

NIR ボアスコープ 3XR

サーマルイメージング ソリューション
改質炉および分解炉管用

ATEX、IECEおよびCSA危険区域での認証済み



① 600~1800 °C / 1112~3272 °F



LAND
AMETEK[®]
PROCESS & ANALYTICAL INSTRUMENTS



高品質なカスタマーソリューション

NIR ボアスコープ 3XR

AMETEK LANDは正確な計測装置を1947年から製造しています。

当社は、非接触式温度測定および燃焼モニタリングを専門に扱う企業です。製鋼およびガラス製造、発電、セメント製造、炭化水素処理といった様々な産業を横断するアプリケーション向け製品を提供しています。

2006年以来 AMETEK のプロセス分析機器部門の一部として、世界的な AMETEK の販売およびサービスチームがお客様に製品やサービスをご提供しています。

NIR ボアスコープ (NIR-B) 3XR は水蒸気改質炉並びに分解炉管を対象とした、短波長赤外放射ボアスコープ画像カメラです。温度測定、加熱炉の最適化、ならびに監視を連続的にを行います。Ex nA IIC T4 Gc、ゾーン 2 に規定されるガス雰囲気および米国とカナダでの Class I, Division 2, Groups A, B, C, D T4 CSA 認証での使用について認証済みの ATEX および IECEx により、NIR-B 3XR は、リアルタイムの連続的高精度の温度測定とともに、炉管壁面および耐火壁表面双方の高分解能熱画像を提供します。カメラはワイドダイナミックレンジの最新画像技術を駆使して、600 ~ 1800 °C (1112 ~ 3272 °F) の単一範囲における温度を測定します。本製品は炉管や加熱炉壁面など、視野内の温度差が大きいアプリケーションに最適です。

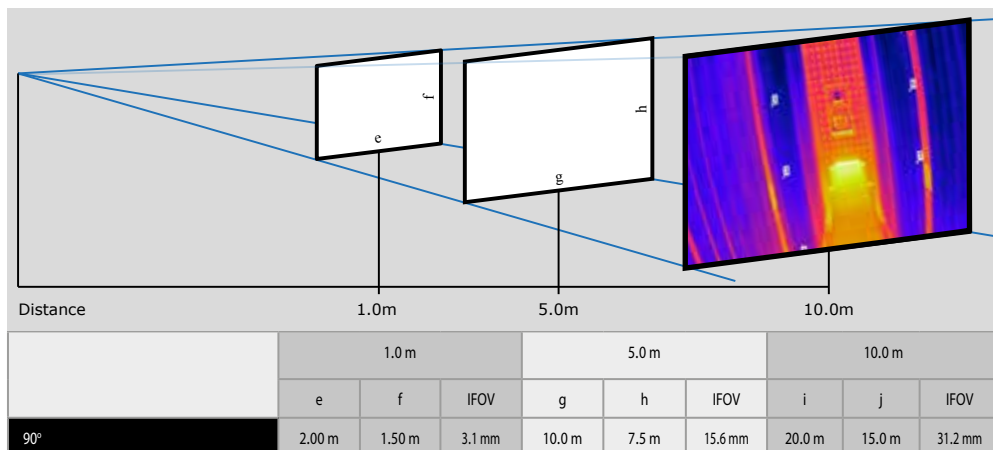
20年を超える熱画像における経験を誇る AMETEK Land は、NIR ボアスコープ 3XR で温度測定ソリューションの幅を広げます。NIR-B 3XR では、実証済みの NIR の熱画像技術を利用して、またオートメーションによりデータ精度を改善しながら、耐火壁の温度を正確に連続して測定できます。同時に、危険エリアへ作業員が定期的に入出入りする必要性がなくなるので、人員へのリスクを低下させます。NIR-B 3XR は放射率の変化に伴う誤差を最低限にとどめるために最短波長を使用している

ので、改質炉または分解炉の寿命にかけての、極めて高精度の温度測定点データの取得、保存、傾向を得ることが出来ます。画像およびデータ処理ソフトウェアは長期間にわたるデータ傾向の推移追跡をサポートしており、プロセスの最適化が達成できるので、潜在的な突発事故を避けることが出来ます。

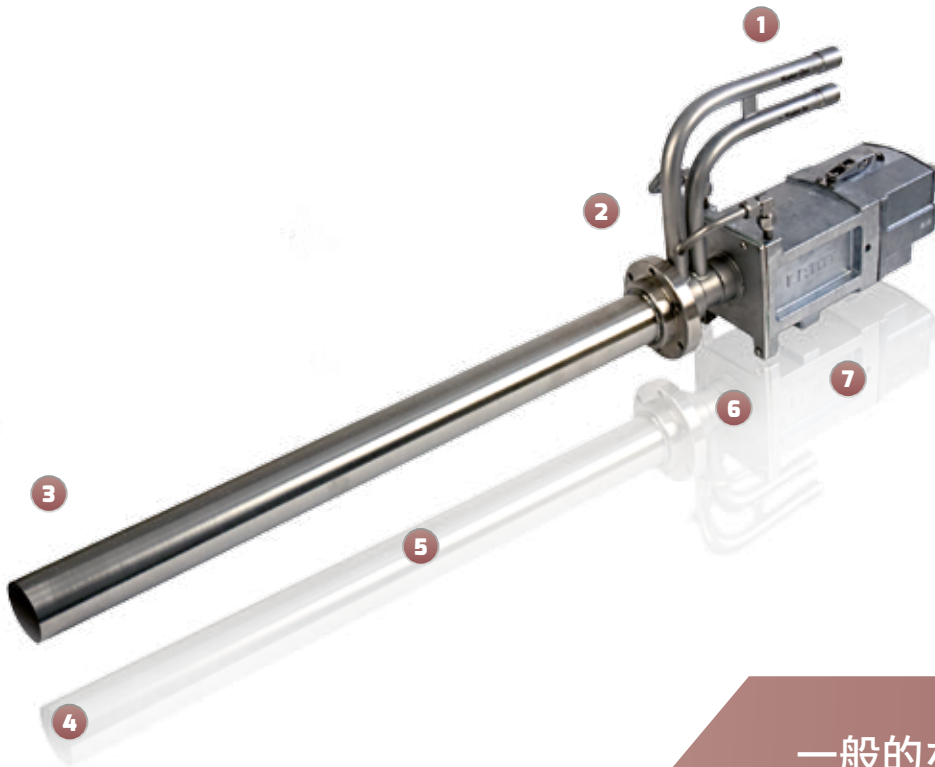
高分解能の画像は広角視野 (90度) なので、同列にある複数の改質炉または分解炉管の撮像・撮影を同時に行うことが出来ます。先端技術の画像とデータのデジタル通信は安全エリア内制御室でのリアルタイム表示が出来ます。画像により、ユーザーは加熱炉のパフォーマンスを監視・最適化出来るので、高温と低温エリアを簡単に識別して、不均一な加熱やガス混合をリアルタイム表示で視覚化しながら補正することが出来ます。正しく動作していない始動段階中のバーナーは明確に識別可能で、非正常火炎衝突 (flame impingement) があった場合もその影響を見ることが出来ます。

NIR-B 3XR は改質炉管の寿命を延長し、生産スループットを最適化させ、エネルギー消費量を低減させるための極めて貴重なツールです。

視野レンズのオプション



仕様と設計



1: 高性能水冷システム
超高温炉でも低い冷却システムの水流要件で、維持費を低減

2: さまざまな設置オプション
最も一般的な設置オプションで設置を簡単に

3: NIR-B 3XR 端でのサーモカップル
最高温度を超えると、オペレーターに装置切断アラームを発生して損傷を回避

4: 視野角
90°角で複数の管のサーマル表示が得ることが出来ます。640 x 480 分解能で 307,200 個のデータ点が得られます

5: プローブ長
あらゆる改質炉に最適な多種のプローブ長

6: 統合エアパーズ
装置エアの消費を最小に抑えながら、厳しいプロセス環境でレンズを清潔に保つエアパーズ設計

7: 危険区域での使用認証
Ex nA IIC T4 Gc、ゾーン2に規定されるガス雰囲気およびClass I, Division 2, Groups A, B, C, D T4の米国およびカナダでのCSA認証での使用について認証済みのATEXおよびIECEX

一般的な用途

水素改質炉

アンモニア生産

エチレン分解炉

メタノール生産

合成ガス生産

改質炉管から見た表示



特徴とメリット

正確な高温測定 - 高度な熱画像でプロセス制御を最適に

リアルタイムで熱データを高解像度視覚画像に組み合わせ - 真にリアルタイムの加熱炉の最適化が可能になり、改質炉の寿命を損なうことなくエネルギー効率を向上させることが可能に

短波長センサー - 放射率の変化への低感受性

専用ソフトウェア - データポイント、関心領域、自動アラーム、長期データトレンド分析、システムの相互接続性 (DCS、OPC)

24 時間、7 日間のモニタリング - シャッタレス稼働でデッドタイムのない、正確で信頼できるデータを保証

自由輸出 - すばやく、手間なく配送します

3 年保証 - 信頼性の保証

NIR ボアスコープ 3XR

サーマルイメージングソリューション

改質炉と分解炉管用

仕様

測定範囲:	600 ~ 1800 °C / 1112 ~ 3272 °F
スペクトル感度:	0.85 ~ 1.05 μm
フレームレート:	7.5 fps (100 M イーサネット)
画像ピクセル:	640 x 480
精度:	1.0 % 摂氏
シーリング規格:	IP 65 (接続が適合している場合/キャップ付きの場合)
繰り返し精度:	1 °C
データ出力:	100M イーサネットを通じたデジタルデータ (M12、8 ピン)
ソフトウェア:	Windows 用 Land 画像処理ソフトウェア (LIPS: Land Image Processing Software) パッケージ式
標準アクセサリ:	屋外用接続箱 (ExHazloc) およびケーブル (10 m、25 m、または 50 m)、ソフトウェア、冷却水/パージ水取付具およびチューブ
視野 (水平):	90°
焦点範囲:	1000 mm ~ 無限
プローブ長:	305、609 または 914 mm (12 インチ、24 インチ、または 36 インチ)
プローブ径:	57 mm (2.24 インチ) 最大
取り付け具:	3 インチの ANSI 150 RF フランジ&ガスケット、または PN16 DN80 フランジ&ガスケット (12 インチのスタンドパイプ付き) から選択できます
寸法:	254 x 560 x 717 mm (または 1021 mm または 1326 mm) 10 インチ x 22 インチ x 32 インチ (または 44 インチまたは 56 インチ)
電力定格:	21.6 - 26.4 V DC、0.6 A
重量:	< 25 kg (609 mm / 24 インチ版用)
危険区域での使用認証: EX Borescopes	EX NIR-B WG1: Ex nA IIC T4 Gc Tamb=-20°C~+55°C (ATEX認証: CML 15ATEX4086X / IECEx認証: IECEx CML 15.0042X) EX NIR-B WG2: Class I, Division 2, Groups A, B, C, D; T4 Tamb=-20°C~+60°C (米国およびカナダでのCSA認証: 70080206)
屋外用接続箱	EX FCB 31: Ex nA nC [op-is Ga] IIC T4 Gc Tamb=-25°C~+54°C (ATEX認証: CML 15ATEX4085X) EX FCB 32: Class I, Division 2, Groups A, B, C, D; T4 Tamb=-25°C~+50°C (米国およびカナダでのCSA認証: 70052791)

幅広い燃焼および排出時向け非接触式の
温度測定製品から、お客様のプロセスに合
ったソリューションをご紹介します

WWW.LANDINST.COM | WWW.AMETEK.COM

LAND
AMETEK

Land Instruments International
Stubley Lane, Dronfield
S18 1DJ
United Kingdom

電話: +44 (0) 1246 417691
電子メール:
land.enquiry@ametek.com
www.landinst.com

AMETEK Land - 南北アメリカ
150 Freeport Road,
Pittsburgh, Pennsylvania, 15238
United States of America

電話: +1 (412) 826 4444
電子メール:
land.enquiry@ametek.com
www.ametek-land.com

AMETEK Land China Service
Part A1 & A4, 2nd Floor Bldg. 1
No. 526 Fute 3rd Road East,
Pilot Free Trade Zone 200131
Shanghai, China

電話: +86 21 5868 5111 ext 122
電子メール:
land.enquiry@ametek.com
www.landinst.com

AMETEK Land India Service
Divyasree N R Enclave, Block A,
4th Floor, Site No 1, EPIP Industrial Area
Whitefield, Bangalore- 560066
Karnataka, India

電話: +91 - 80 67823240
電子メール:
land.enquiry@ametek.com
www.landinst.com



英国で適用



米国で適用



証明書番号 C1200
インドで適用